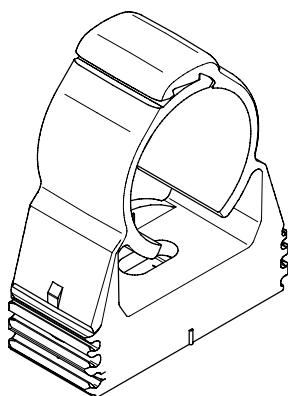


# Fiche technique TD 1

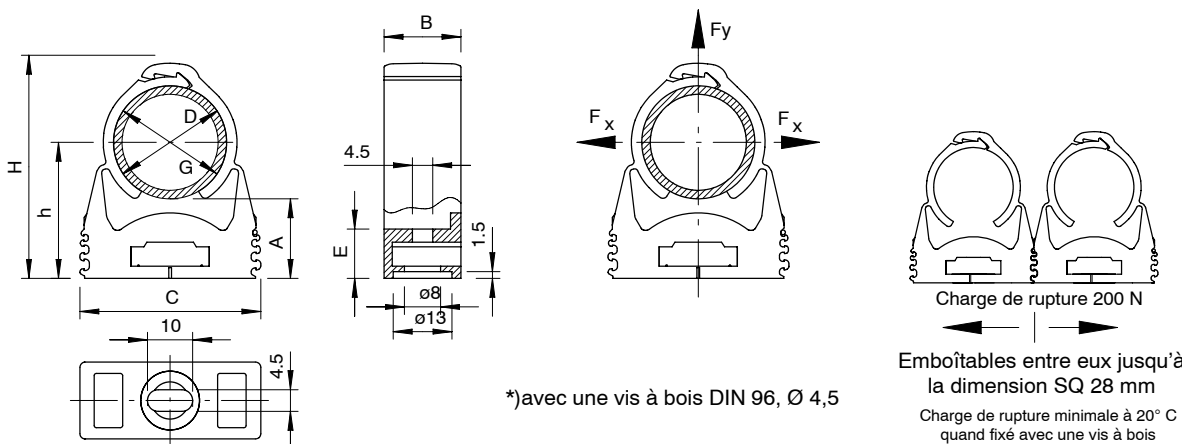
## Collier synthétique avec fermeture automatique



Type: starQuick®  
 Fabricant: starQuick AG  
 Lochrütiried  
 CH-6386 Wolfenschiessen  
 Suisse

Description: collier synthétique de fixation avec fermeture automatique pour des installations intérieures et extérieures. Jusqu'à la dimension SQ 28, les colliers peuvent s'emboîter entre eux.

Application: les colliers starQuick® sont spécialement conçus pour la fixation de tuyaux dans le domaine du sanitaire, de l'électricité (Pg et systèmes métriques), du chauffage et de la climatisation. Les colliers sont également utilisés dans l'industrie galvanique et chimique, piscines etc.



\*)avec une vis à bois DIN 96, Ø 4,5

Emboîtables entre eux jusqu'à la dimension SQ 28 mm

Charge de rupture minimale à 20° C quand fixé avec une vis à bois

Type	Dimension nominale G (mm)	min-max D (mm)	A min. (mm)	h max.** (mm)	H max.** (mm)	B (mm)	C (mm)	E (mm)	Charge de rupture *) F <sub>x</sub> ; F <sub>y</sub> (N)
SQ-10	10-12	9,5-12,0	17,6	22,6	31,6	17	29	10,5	500
SQ-12	12-14	11,5-15,0	15,5	23,2	34,2	17	29	10,5	550
SQ-15	14-16	14,0-16,5	15,5	23,5	35,7	17	29	10,5	600
SQ-17	16-20	16,0-20,0	15,8	26,2	39,8	17	29	10,5	700
SQ-20	20-23	19,5-23,5	15,7	27,2	43,5	17	29	10,5	800
SQ-25	24-28	24,0-28,0	16,3	30,5	49,5	17	40	10,5	850
SQ-28	28-32	27,5-32,0	16,0	31,5	52,8	17	40	10,5	900
SQ-32	32-35	31,2-35,8	16,5	34,0	57,3	17	43	10,5	1000
SQ-36	35-40	35,0-40,1	18,8	40,5	65,8	17	47	12,0	1100
SQ-40	40-44	39,3-44,5	18,0	41,8	69,5	17	52	12,0	1200
SQ-47	44-50	44,0-50,0	19,0	44,5	75,5	17	57	12,0	1200
SQ-51	48-55	48,0-55,0	19,5	46,5	81,0	17	63	12,0	1400
SQ-59	59-65	58,5-65,0	22,0	54,5	94,3	20	74	12,0	1500

\*)avec une vis à bois DIN 96, Ø 4,5 mm  
 Charge de rupture minimale à 20° C

\*\*)Compte tenu de l'influence des différents diamètres de tuyau, les dimensions mentionnées h et H peuvent diminuer légèrement.

# Fiche technique TD 1

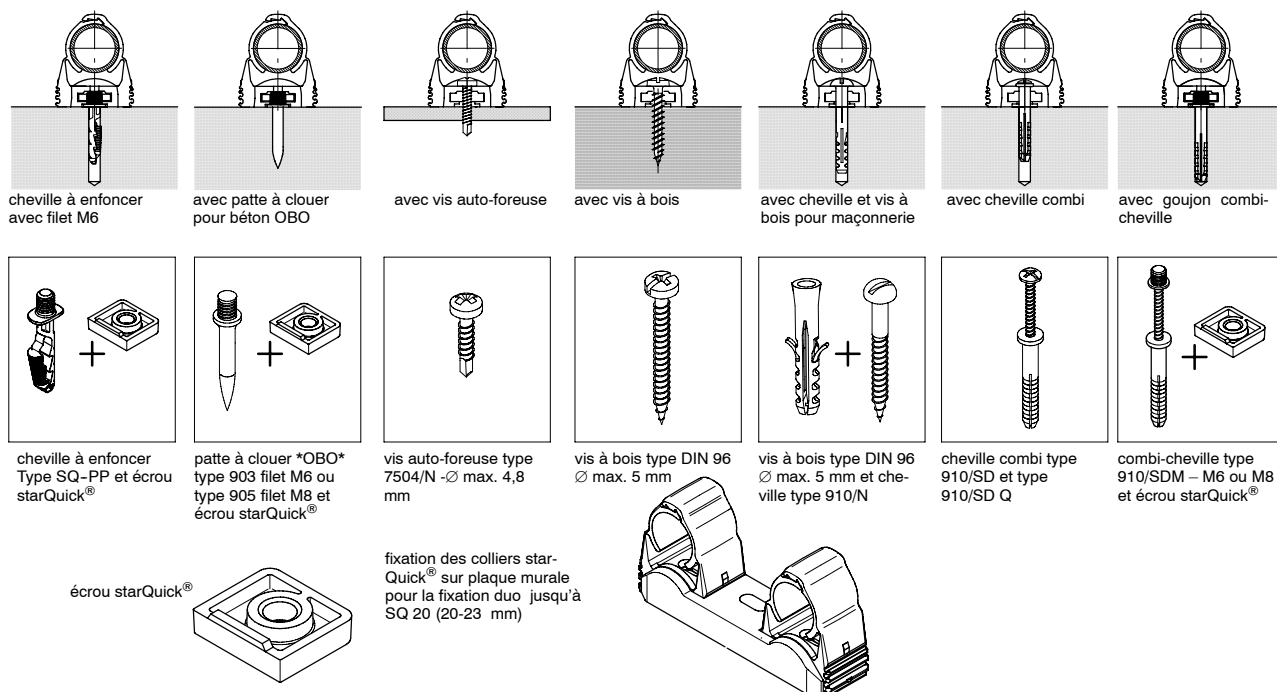
## Caractéristiques techniques

Matériel:	polyamide, modifié, sans halogène, résistant à l'essence et à l'huile, à la corrosion et aux altérations du temps.
Température d'emploi:	- 40° à + 90° C
Température de montage:	jusqu'à -10°C
Comportement au feu:	UL 94-V2
Couleur:	RAL 7035, gris clair autres couleurs sur demande
Tests:	testé et approuvé par KIWA (NL) spécification K 506; United Laboratories (spécification UL 1565); IAPMO (spécification PS 42-96). CE

## Données techniques de sécurité

Les charges statiques spécifiées sont les charges minimales de rupture. La charge autorisée pour l'emploi doit être diminuée à l'aide d'un facteur de sécurité. Les contraintes supplémentaires qui peuvent apparaître dues aux charges dynamiques et aux modifications de température dans la tuyauterie doivent être prises en compte.

## Exemples de fixation



## Instruction de montage et démontage

Fixer le collier sur sa base de fixation. Introduire le tuyau et exercer une pression sur le tube jusqu'à ce que le collier starQuick® se ferme automatiquement. Pour ouvrir: placez un tournevis dans la rainure et faites pivoter.

### Remarque:

Toutes autres données techniques peuvent être obtenues sur demande. Sous réserve de modifications techniques.

[www.starquick.info](http://www.starquick.info)