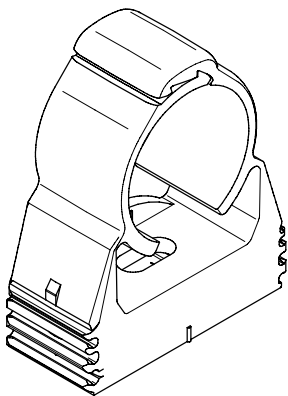


Technisch informatieblad TD 1

Pijpbeugel, kunststof, zelfsluitend

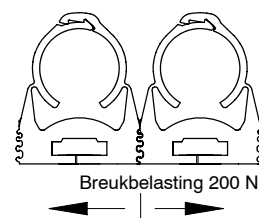
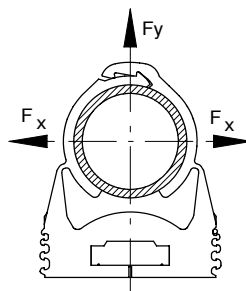
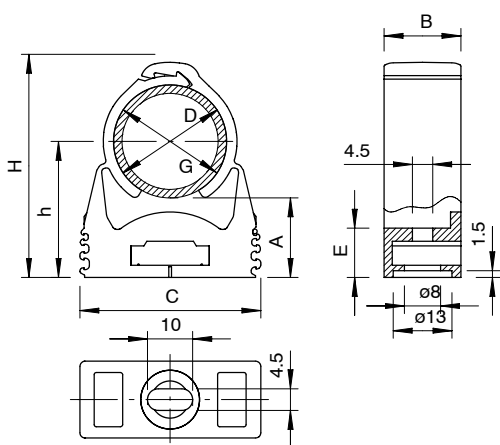


Type: starQuick®

Fabrikant: starQuick International Ltd
Lochrütiried
CH-6386 Wolfenschiessen

Beschrijving: pijpbeugel van kunststof met automatische sluiting voor installaties binnen en buiten. Elke beugelafmeting is geschikt voor het opnemen van een starQuick®-moer. Tot en met de afmeting SQ 28 kunnen de beugels aan elkaar worden gerijgd.

Toepassing: de starQuick® beugels zijn speciaal geschikt voor de montage van buizen op het gebied van sanitair, electro (Pg en metrische systemen), verwarming, airconditioning en worden ook toegepast in de galvanische en chemische industrie, zwembaden etc.



Breukbelasting 200 N
Aanrijgbaar tot en met SQ 28
Minimale breukbelasting bij 20°C

Type	Noemmaat G (mm)	D min-max (mm)	A min. (mm)	h max.** (mm)	H max.** (mm)	B (mm)	C (mm)	E (mm)	Breukbelasting* Fx; Fy (N)
SQ-10	10-12	9,5-12,0	17,6	22,6	31,6	17	29	10,5	500
SQ-12	12-14	11,5-15,0	15,5	23,2	34,2	17	29	10,5	550
SQ-15	14-16	14,0-16,5	15,5	23,5	35,7	17	29	10,5	600
SQ-17	16-20	16,0-20,0	15,8	26,2	39,8	17	29	10,5	700
SQ-20	20-23	19,5-23,5	15,7	27,2	43,5	17	29	10,5	800
SQ-25	24-28	24,0-28,0	16,3	30,5	49,5	17	40	10,5	850
SQ-28	28-32	27,5-32,0	16,0	31,5	52,8	17	40	10,5	900
SQ-32	32-35	31,2-35,8	16,5	34,0	57,3	17	43	10,5	1000
SQ-36	35-40	35,0-40,1	18,8	40,5	65,8	17	47	12,0	1100
SQ-40	40-44	39,3-44,5	18,0	41,8	69,5	17	52	12,0	1200
SQ-47	44-50	44,0-50,0	19,0	44,5	75,5	17	57	12,0	1200
SQ-51	48-55	48,0-55,0	19,5	46,5	81,0	17	63	12,0	1400
SQ-59	59-65	58,5-65,0	22,0	54,5	94,3	20	74	12,0	1500

*) met houtschroef DIN 96, Ø 4,5 mm
Minimale breukbelasting bij 20°C

**) Onder invloed van verschillende buisdiameters kan de aangegeven afmeting h en H in geringe mate kleiner zijn.

Technisch informatieblad TD 1

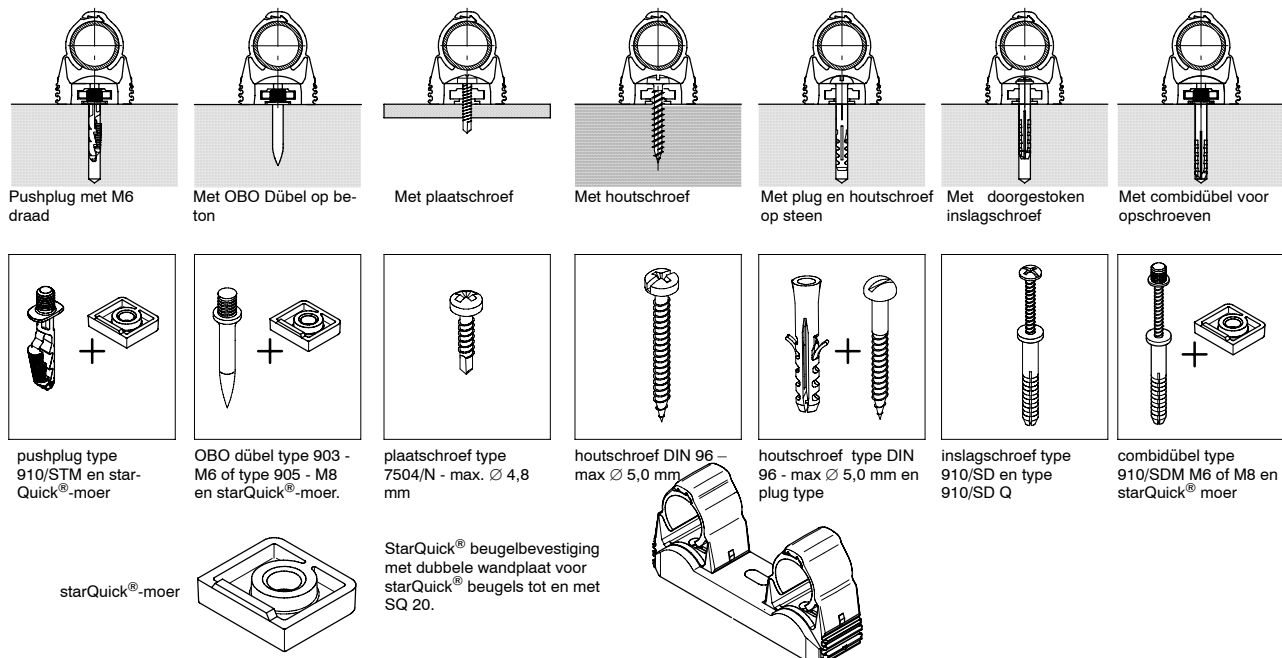
Technische gegevens

Materiaal:	polyamide, gemodificeerd, vrij van halogeen, benzine- en oliebestendig, corrosie- en weerbestendig
Gebruikstemperatuur:	-40° tot + 90°C
Montagetemperatuur:	tot -10°C
Brandgedrag:	UL 94-V2
Kleur:	RAL 7035, lichtgrijs afwijkende kleuren op aanvraag
Keuringen:	Getest en goedgekeurd volgens KIWA (NL) specificatie K506; United Laboratories (specificatie UL 1565); IAPMO (specificatie PS 42-96); CE conform

Veiligheidstechnische uitgangspunten

De aangegeven statische belastingen zijn minimale breukbelastingen. De toegestane gebruiksbelasting dient met een zekerheidsfactor te worden verminderd. Aanvullende eisen, die door dynamische belasting en door voorkomende temperatuurverschillen ontstaan kunnen in leidingsystemen, dienen in aanmerking genomen te worden.

Montagevoorbeelden



Instructie voor montage en demontage van de buis

Pijpbeugel op montage-ondergrond bevestigen. Buis er in aanbrengen en aandrukken tot desluiting inhaakt. Openen: schroevendraaier in de sleuf steken en door verdraaien de sluiting openen.

Opmerking

Aanvullende technische gegevens kunnen door de technische dienst van de fabrikant verstrekt worden. Technische wijzigingen voorbehouden.

www.starquick.info